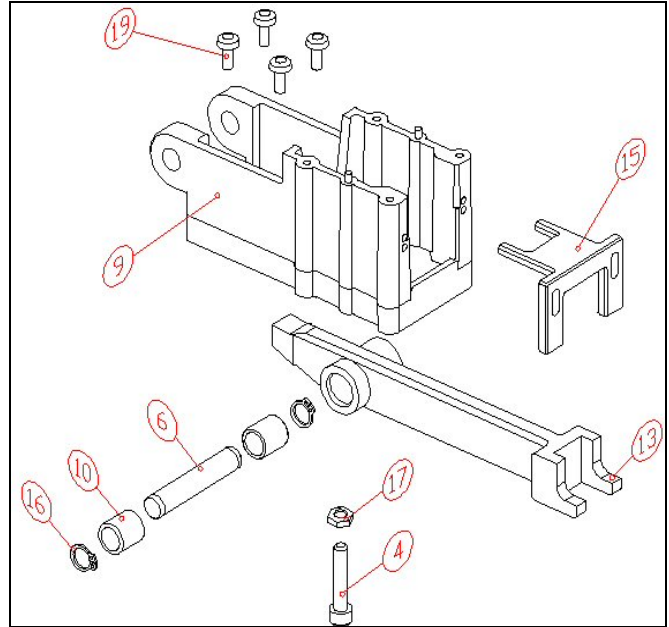


# ISOMETRIX

Isometrix ohjelmalla havainnollistat 2D-piirustuksilla esitetyt tuotteet helposti muutamalla osoituksella. Isometrisistä esityksistä saat helposti myös räjäytyskuvia.

Isometrix toimii myös AutoCAD LT –ohjelmassa.

Ohjelma toimii täysin kaksiulotteisesti, joten sinun ei tarvitse opetella rakentamaan 3D-malleja. Kaikki ohjelman tuottama geometria on täysin kaksi –ulotteista ja piirustukset ovat yhteensopivia ilman sovellusta toimivien AutoCAD -ohjelmien kanssa.



2D-piirustuksesta tehty isometrinen esitys.

## Isometrix:in ominaisuudet

Ohjelmalla isometrinen kuva voidaan tehdä kahdella tavalla.

### 1. Isometria projisoimalla

Tällä menetelmällä geometria kaksi – ulotteisesta näkymästä, josta se projisoidaan isometriseen näkymään. Menetelmä soveltuu yksinkertaisille kappaleille.

### 2. Isometria projektiolaatikolla

Monimutkaisille piirustuksille kannattaa rakentaa ns. projektiolaatikko. Tällöin määrittelet kaksi tai kolme projektiota, jotka projisoidaan laatikon sivuille. Tämän jälkeen rakennetaan isometrisen näkymän laatikon sisälle, Isomerixin komentojen avulla. Kun isometrinen näkymä on valmis, projektiolaatikon voit poistaa yhdellä komennolla.

### Räjäytyskuva

Isometrix voidaan tehdä helposti ns. räjäytyskuvia. Ohjelma tekee jokaisesta osasta automaattisesti blokin. Kun räjäytät kuvan, sinun ei tarvitse tehdä muuta kuin siirtää osat erilleen AutoCAD:in move –komennolla.

Isometrix:illä, voit automaattisesti tehdä leveitä ääriiviivoja osien ympärille. Voit myös poistaa osista piiloviivat yhdellä komennolla.

Muita tärkeitä ominaisuuksia ovat isometriset osapallot ja isometrinen teksti. Ohjelmasta löytyy myös automaattinen osaluettelo ja parametrisen komponentti-kirjasto.

Ohjelma toiminta AutoCAD LT:ssä edellyttää LT Toolkit Max ohjelmatulkin.

## Järjestelmävaatimukset

**Laitteisto:** AutoCAD-ohjelman vaatimuksien mukainen

**AutoCAD-versiot:**

AutoCAD 2008 - AutoCAD 2014

**Käyttöympäristö:**

Windows XP, Vista, Win 7 ja 8 (32 bit ja 64 bit)

**Asennus:** Sovellus asennetaan Windows-asennusohjelmalla.